

Plug&Play **Actieve** Luchtreiniger

Handleiding

Onderhouds- en bedieningsvoorschriften

INHOUDSOPGAVE

INHOUDSOPGAVE.....	2
1. INLEIDING	3
1.1 Voorwoord	3
Algemene aanwijzingen	3
1.2 Toegepaste symbolen	4
1.3 Bediener	4
1.3.1. de gebruiker	5
1.3.2. de technicus	5
1.4 Gebruik van gebruiksvorschriften	5
1.5 Garantiebepalingen	5
1.6 Doel van de luchtreiniger	6
1.7 Beschrijving deelcomponenten	7
1.7.1 M6 filter	7
1.7.2 J-812 cel	7
1.7.3 Ventilator	8
1.8 Technische specificaties	9
2. VEILIGHEIDSASPECTEN	11
2.1 Gevaar voor lichamelijk letsel	11
3. TRANSPORT EN OPSLAG	13
3.1 In ontvangst name luchtbehandelingsunit	13
3.2 Opslag	13
4. INSTALLATIEVOORSCHRIFTEN	14
4.1 Plaatsen	14
4.2 Positie van plaatsing	14
5. IN BEDRIJF STELLEN	15
5.1 Installatie controle	15
6. ONDERHOUDSINSTRUCTIES	16
6.1 Onderhoud luchtfilters	16
6.2 Onderhoud J812 cel	16

1. INLEIDING

1.1 Voorwoord

Deze handleiding is bedoeld voor het installeren en onderhouden van de **DB-UV-2 (J812)** luchtreiniger.

Ten behoeve van een veilige installatie en een deugdelijke werking van de luchtreiniger worden aanwijzingen gegeven voor *opslag en transport, installatie, en onderhoud* van de luchtreiniger.

In deze handleiding is beschreven tot welke doelgroepen het gebruik/onderhoud van de luchtreiniger is beperkt. Verder wordt een beschrijving gegeven van de gebruiksvoorschriften, de garantiebepalingen en de deelcomponenten van de luchtreiniger. Tot slot worden de Veiligheids-en gevaarsymbolen beschreven.

Algemene aanwijzingen

De aanwijzingen in deze handleiding dienen nauwkeurig in acht te worden genomen. Als installatie en onderhoud niet volgens de aanwijzingen wordt uitgevoerd en de opgetreden defecten/schade is terug te voeren op een ondeskundige wijziging, bewerking of een andere behandeling, zijn alle aanspraken op schadevergoeding of garantie uitgesloten. De opdrachtgever moet dan het bewijs leveren dat de ondeskundige montage/installatie niet de oorzaak van het opgetreden defect was.

1.2 Toegepaste symbolen

In deze handleiding worden diverse gevarenniveaus gebruikt om aandacht op bijzondere aanwijzingen te vestigen. Dit wordt gedaan om de veiligheid van de gebruiker te verhogen, problemen te voorkomen en om de technische bedrijfszekerheid van de luchtreiniger te waarborgen



GEVAAR

Kans op gevaarlijke situaties resulterend in ernstig persoonlijk letsel.



WAARSCHUWING

Kans op gevaarlijke situaties resulterend in licht persoonlijk letsel.



OPGELET

Kans op materiële schade.

1.3 Bediener

In dit handboek wordt onder "de bediener" verstaan iedereen die in gebruiksomstandigheden met de luchtreiniger of onderdelen daarvan in aanraking komt.

Er wordt een duidelijk onderscheid gemaakt tussen twee groepen bedieners:

1.3.1. de gebruiker

"de gebruiker" is de persoon die de luchtreiniger daadwerkelijk benut als klimaatregelinstallatie; van de gebruiker wordt geen specifieke deskundigheid verwacht.

1.3.2. de technicus

"de technicus" is een persoon die installatiewerkzaamheden, reparaties en onderhoudswerkzaamheden uitvoert. De technicus moet goed opgeleid en gekwalificeerd zijn voor het uitvoeren van de technische handelingen.

Dutch Blower B.V. kan geen enkele verantwoording dragen over werkzaamheden, die zijn verricht door een niet voldoende gekwalificeerde technicus.

1.4 Gebruik van gebruiksvorschriften

Dit handboek behandelt alle aspecten die van belang zijn voor de installatie en het onderhoud van de luchtreiniger .

1.5 Garantie bepalingen

De normale garantie bepalingen zijn volgens de METAALUNIEVOORWAARDEN artikel 14 van kracht. In verkorte tekst:

Dutch Blower B.V. staat in voor de goede uitvoering van genoemde het genoemde product en heeft het recht eventuele onvolkomenheden te repareren dan wel te herleveren.

De opdrachtgever dient Dutch Blower B.V. ten allen tijde de gelegenheid te bieden een eventueel gebrek te herstellen.

Gebreken, ontstaan door normale slijtage, onoordeelkundige behandeling of reparatie door of namens opdrachtgever zelf of door derden aangebracht, vallen buiten de garantie. Alleen vervanging door originele Dutch Blower-onderdelen is toegestaan.

De garantie geldt slechts, indien de opdrachtgever aan al zijn verplichtingen jegens Dutch Blower B.V. heeft voldaan, waaronder het aantoonbaar correct onderhouden van de unit.

Met betrekking tot het transport hanteert Dutch Blower Artikel 6 van de METAALUNIEVOORWAARDEN.

Indien overeengekomen, levert Dutch Blower de unit op het afgesproken afleveradres, waarbij wordt opgemerkt dat de opdrachtgever verantwoordelijk is voor alle schade, die verband houdt met het transport vanaf de vrachtwagen (het lossen) tot aan de eindbestemming. De opdrachtgever dient zich tegen dit risico te verzekeren.

1.6 Doel van de luchtreiniger

De luchtreiniger dient uitsluitend voor het behandelen van lucht en beschikt over de volgende functies:

- M6 filteren van de ruimte-lucht;
- Het behandelen van de lucht middels de J-812 cel
- Het verplaatsen van de lucht middels de ventilator

De luchtreiniger is uitgevoerd met:

- Filter-cassette en M6 filter
- J-812 cel (lamp + katalysator)
- Ventilator

1.7 Beschrijving deelcomponenten

1.7.1 M6 filter

De unit is uitgevoerd met een cassette waarin de M6 filter-mat is gepositioneerd.

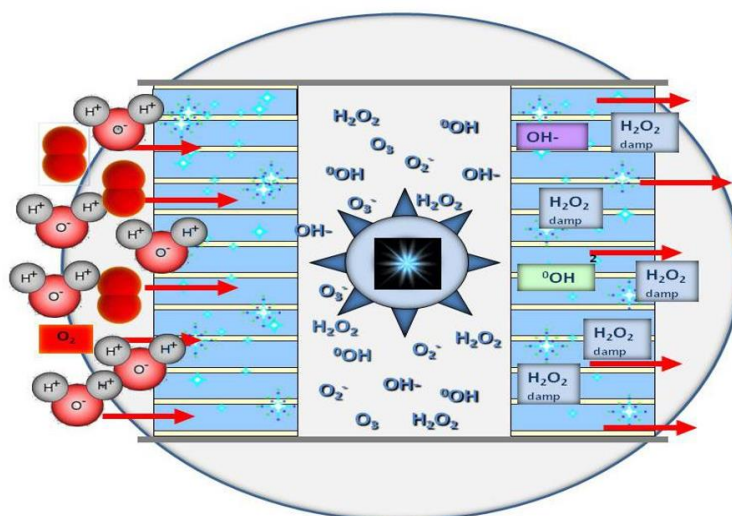
Het filtermateriaal is conform EN779 deze norm bepaalt dat filters volgens een bepaalde methodiek dienen te worden getest en, afhankelijk van de toe te kennen filterklasse, aan bepaalde minimale waarden dienen te voldoen. De norm EN779 maakte het mogelijk diverse soorten filters en fabrikanten onderling objectief met elkaar te vergelijken.

Groep	:	Medium
Klasse	:	M6
Gemiddelde efficiency (Em) voor 0,4 µm deeltjes (%)	:	60 ≤ Em < 80

1.7.2 J-812 cel

De door de J-812 cel geproduceerde oxidatoren maakt virussen, bacteriën en schimmels inactief. Geuren, ethyleen, VOS (vluchtige organische stoffen) en allergenen worden afgebroken. Deze aanpak werkt zowel in de lucht als op oppervlakken.

Het Uv-licht activeert de katalysator (honingraat) en zet waterdamp uit de passerende luchtstroom om in een overvloed aan waterstof-zuurstof verbindingen.



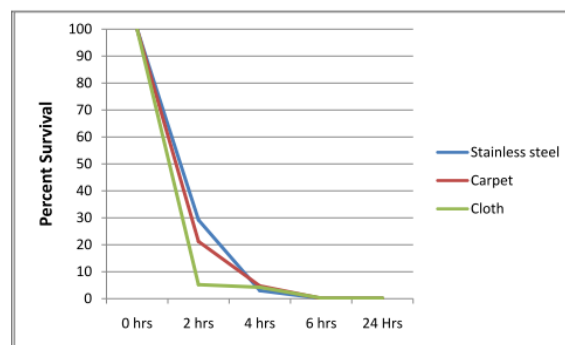
Deze vormen de basis voor het ontstaan van vriendelijke oxidatoren. De belangrijkste is waterstofperoxide (H_2O_2) dat zijn zuiverende werking direct ontplooit in de omgeving. Het bereikt daarmee plaatsen waar andere technieken geen vat op hebben. De verontreinigende stoffen worden bij de bron onschadelijk gemaakt. Met andere woorden; het proces werkt proactief en is milieuvriendelijk. Het H_2O_2 valt weer uiteen in waterdamp (H_2O) en zuurstof (O_2). Er blijft geen residu achter.

De waterstofperoxide verspreid zich door de ruimte als een druppel inkt in water. De werking is veelzijdig, terwijl er slechts sprake is van 0.01 tot 0.02 ppm, dit is slechts 1/50-ste deel van de maximum toegestane hoeveelheid waterstofperoxide-gas in een geventileerde ruimte. Dit niveau is gelijk aan de hoeveelheid die voortdurend in onze buitenlucht aanwezig is. Ter vergelijking: de hoeveelheid chloor in een binnenzwembad bedraagt 2.0 ppm.

Effectiviteit t.o.v. virussen:

De cel is getest op het Norovirus. Hieruit bleek bij het neutraliseren van dit virus op verschillende oppervlaktes, dat binnen 2 uur, een effectiviteit van 70% tot 95% was bereikt.

Figure 1. Survival of MNV following Ozone-Free Treatment



Opmerking: Al in 2007 is wetenschappelijk aangetoond dat de werking van de cel zeer effectief is bij het neutraliseren van virussen. Ook de werking van de cel op SARS is zeer effectief gebleken. Het zogenoemde Coronavirus (Covid-19) of beter gezegd SARS-CoV2, is op grond van de genetische overeenkomsten ingedeeld bij de SARS-gerelateerde coronavirussen. Alhoewel de cel nog niet is getest op Sars-CoV2 is het wel waarschijnlijk dat de cel hierop net zo effectief is als op de overige virussen.

1.7.3 Ventilator

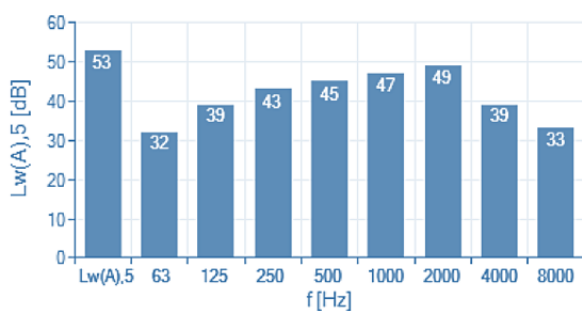
De toegepaste plug-in ventilator is voorzien van achterover gebogen schoepen.

1.8 Technische specificaties

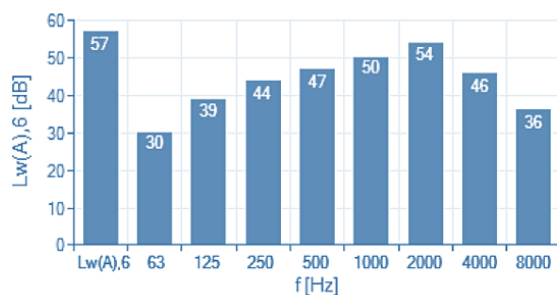
Specificaties:

Capaciteit ventilator	200 m ³ /h (vrije aanzuig en inblaas)
Geïnstalleerd vermogen	170 Watt
Opgenomen vermogen (200 m ³ /h)	20 Watt
Voeding	1 Ph 230 V 50 Hz
Gewicht	10,5 kg
Reinigingsmethode	Oxidatieproces
Geluidsdruk op 3 meter (200 m ³ /h)	35 dB(A)
Geluidsdruk op 3 meter (100 m ³ /h)	30 dB(A)

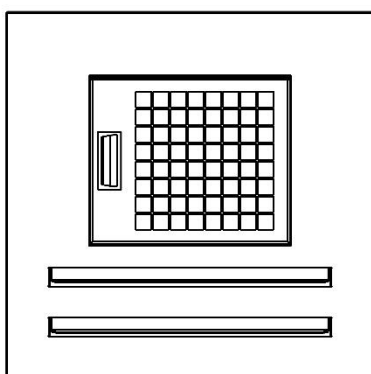
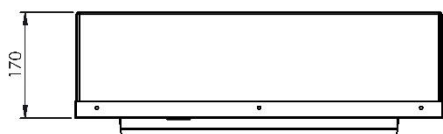
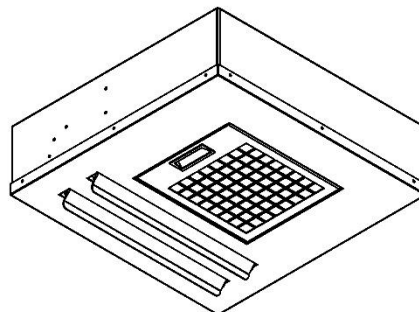
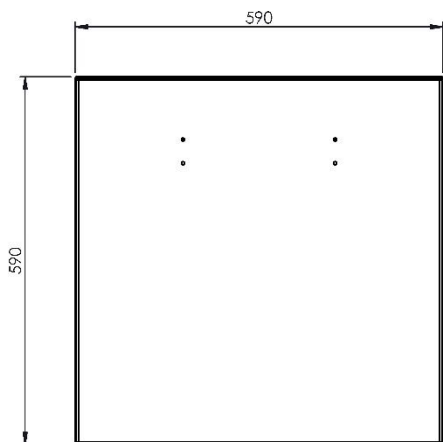
Acoustic, inlet DB(A) (@ 200 m³/h):



Acoustic, outlet Lw(A) (@ 200 m³/h)



Afmetingen:



2. VEILIGHEIDSASPECTEN

De in deze handleiding opgenomen pictogrammen en de op de machine aangebrachte veiligheidssymbolen dienen door de bediener te allen tijde in acht te worden genomen.



Bij alle werkzaamheden aan de machine moet de stekker van de unit uit het stopcontact zijn.

2.1 Gevaar voor lichamelijk letsel



- **gevaar door ronddraaiende apparaat delen zoals ventilatoren etc.**

De technicus en service technicus mogen geen loshangende kleding dragen die op enigerlei wijze verstrikt kan raken. Ter voorkoming van scalperen moet een technicus of service technicus met lange haren ervoor zorgen dat de haren opgestoken zijn, dan wel een haarnetje dragen.

Wanneer de luchtreiniger op hoogte is geplaatst, dient de bediener te allen tijde degelijk schoeisel te dragen, waarmee uitglijden wordt voorkomen.



Wanneer de gebruiker een onvolkomenheid of defect aan de machine constateert, moet de machine direct worden stopgezet en de stekker uit het stopcontact worden gehaald. Daarna moet een technicus worden gewaarschuwd.



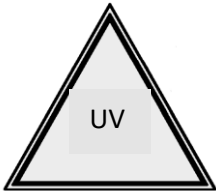
Controleer voor het opnieuw opstarten of:

- **zich geen personen op gevaarlijke plaatsen bevinden.**
- **alle beschermrichtingen zijn aangebracht, zoals bijvoorbeeld het CE-rooster bij de ventilatorsectie;**



De omkasting (behalve de filtercassette) mag alleen geopend worden door een technicus. De omkasting moet bij het alleen laten van de unit worden gesloten en vergrendeld.

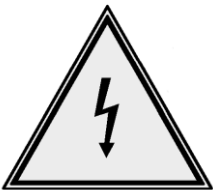
De volgende veiligheidssymbolen zijn op de machine aangebracht om te wijzen op mogelijke gevaren voor de bediener. De bediener is verplicht om vooraf de Veiligheidssymbolen op de machine te bekijken en het daarbij horende mogelijke gevaar te onderkennen.



Gevaar voor UV straling. Voorkom lichamelijk contact met de lamp. En zeker NIET IN DE LAMP KIJKEN!



Filtercassette pas openen bij een spanningsloze machine!



Gevaar voor verwondingen veroorzaakt door elektrische spanning.

3. TRANSPORT EN OPSLAG

3.1 In ontvangst name luchtbehandelingsunit

1. Een eerste visuele inspectie te doen op beschadigingen.
2. Te controleren of de levering compleet is aan de hand van de paklijst; let hierbij op de los mee te leveren onderdelen, zoals een eventuele afstandsbediening.

3.2 Opslag

Indien het enige tijd duurt voordat de unit wordt gemonteerd, dient u de unit droog en afgeschermd op te slaan. Zorg voor voldoende afstand tussen de verpakking en de omkasting om condensvorming tegen te gaan.



- **Plaats de unit bij tijdelijke opslag horizontaal en op een vlakke ondergrond;**

Opslagcondities:

Luchtvochtigheid

Units droog opslaan, in niet-condenserende omgeving

Luchttemperatuur

-10°C tot 45°C

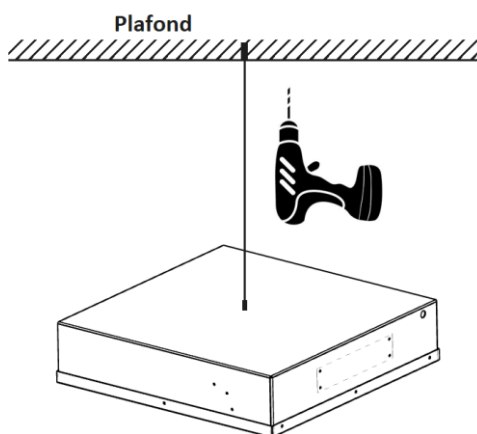
4. INSTALLATIEVOORSCHRIFTEN

4.1 Plaatsen

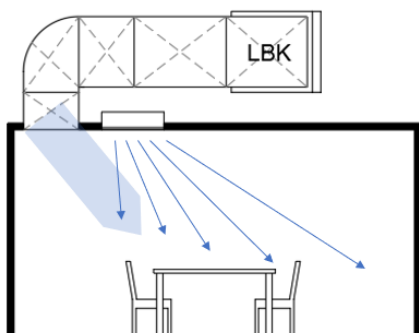
Beoordeel of het systeemplafond geschikt is om het gewicht van de unit te kunnen dragen.



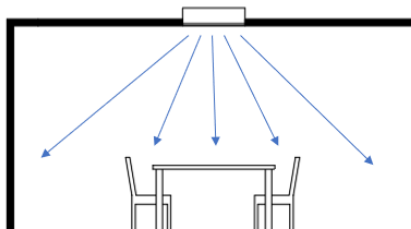
Monteer de veiligheidsdraad aan het vaste plafond en de bovenkant van de luchtreiniger en span de staaldraad strak. Dit i.v.m. met het voorkomen van het naar beneden vallen van de luchtreiniger met letsel tot gevolg.



4.2 Positie van plaatsing



Met mechanische ventilatie



Zonder mechanische ventilatie

5. IN BEDRIJF STELLEN

5.1 Installatie controle



Controleer de luchtreiniger grondig, voordat men deze laat proefdraaien.

Controleer of er geen zichtbare beschadigingen zijn. Verwijder eventuele verpakkingsmaterialen.

Controleer of de veiligheidsraad aan de unit en aan het vast plafond is bevestigd.

Maak alle aanzuig- en uitblaasopeningen vrij en sluit de filtercassette alvorens de unit wordt opgestart.

5.2 Aanzetten en instellen

Nadat de unit is gecontroleerd volgens paragraaf 5.1 kan de stekker in het stopcontact worden gestoken. Wij raden aan de unit achter het lichtnet van de plafondverlichting te laten meeschakelen.

De fabrieksinstelling van de ventilator is standaard 200 m³/h de ventilatorsnelheid kan worden bijgesteld door de potmeter achter de filterklep te verdraaien met een platte schroevendraaier.



6. ONDERHOUDSINSTRUCTIES

6.1 Onderhoud luchtfilters

De gemiddelde standtijd van luchtfilters is circa 3 maanden. De standtijd is afhankelijk van de in het gebouw geproduceerde hoeveelheid stof, de in de buitenlucht aanwezige hoeveelheid stof en de verhouding van de hoeveelheid aangezogen buitenlucht tot de hoeveelheid gerecirculeerde lucht.

6.2 Onderhoud J812 cel

De levensduur van de J812 cel is 26000 draaiuren. Het aantal keren aan en uitschakelen verkort de levensduur. De effectiviteit verminderd met ongeveer 10% per 8000 draaiuren.

Voor het verwisselen van de lamp kan de volgende vuistregel worden aangehouden:

Medisch / voeding	:	jaarlijks vervangen
Kantoor / utiliteit	:	om de 3 jaar vervangen

DUTCH BLOWER BV

Bedrijvenpark Twente 52

7602 KC Almelo

Postbus 26

7640 AA Wierden

tel: 0546-576400

fax: 0546-572782

e-mail: info@dutch-blower.nl

www.dutch-blower.nl